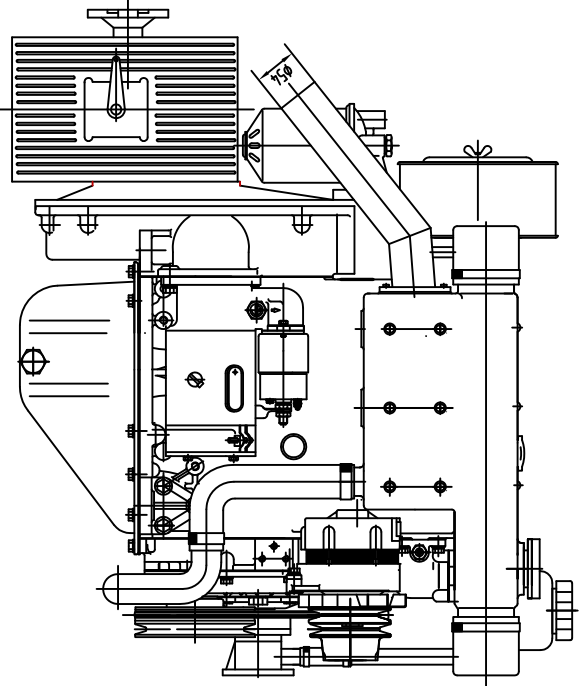
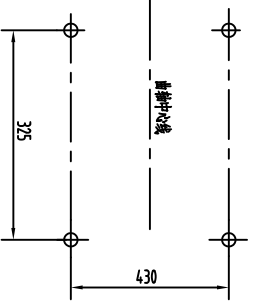
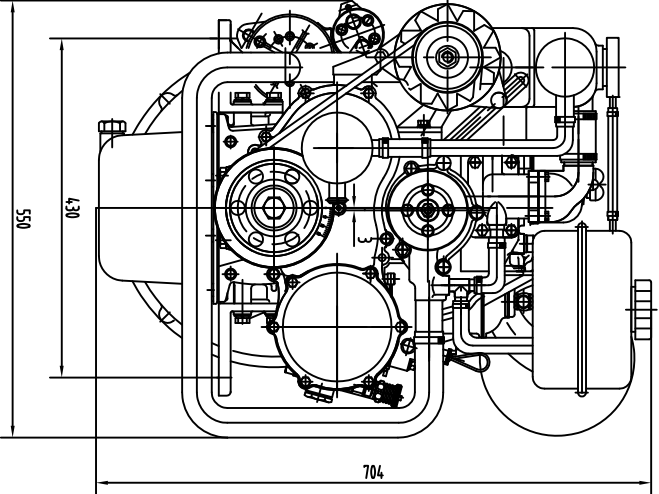
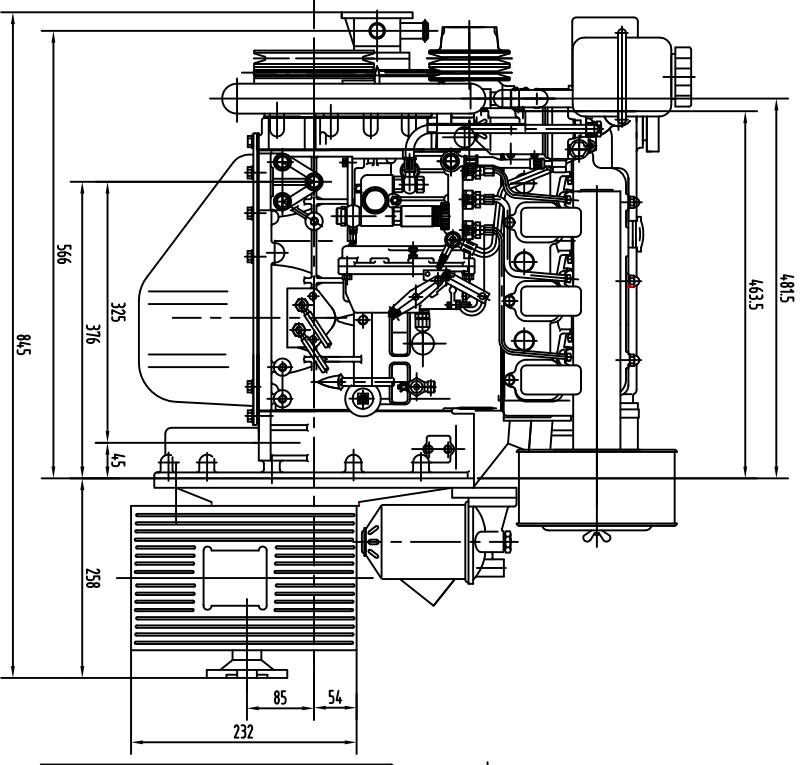


设计
校核
审核
工艺
标准
批准



TDME327-00000		TDME327外形图	
设计	审核	批准	
分区	更改文件号	签名	年月日
标准			
共	张	第	张
阶段	标记	重量	比例
		1:1	